

ICS 29.240.20  
K 51



# 中华人民共和国国家标准

GB/T 2315—2008  
代替 GB/T 2315—2000

GB/T 2315—2008

## 电力金具 标称破坏载荷系列及连接型式尺寸

Nominal failing load series and coupling dimensions  
for electric power fittings

中华人民共和国  
国家标准  
电力金具  
标称破坏载荷系列及连接型式尺寸

GB/T 2315—2008

\*

中国标准出版社出版发行  
北京复兴门外三里河北街16号  
邮政编码:100045

网址 [www.spc.net.cn](http://www.spc.net.cn)

电话:68523946 68517548

中国标准出版社秦皇岛印刷厂印刷  
各地新华书店经销

\*

开本 880×1230 1/16 印张 0.5 字数 6 千字  
2009年1月第一版 2009年1月第一次印刷

\*

书号: 155066·1-35322 定价 10.00 元

如有印装差错 由本社发行中心调换

版权专有 侵权必究

举报电话:(010)68533533



GB/T 2315—2008

2008-09-24 发布

2009-08-01 实施

中华人民共和国国家质量监督检验检疫总局  
中国国家标准化管理委员会 发布

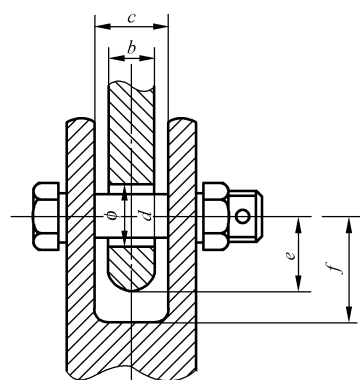


图 1 槽型连接示意图

表 2 槽型连接尺寸

标记		4	7	10	12	16	21	25	32	42	55	64	84	100
螺栓孔径/mm	$\phi$	18	18	20	24	26	26	30	33	39	39	45	51	55
孔径偏差/mm		±0.5						±0.75						
单板厚度/mm	$b$	12	16	16	16	18	20	24	28	32	32	36	36	40
双板开档/mm	$c$	15	19	19	20	22	24	28	32	36	36	40	44	49
孔边距/mm	$e$	20	22	24	30	32	32	36	40	45	48	55	62	66
槽深/mm	$\geq f$	22	24	26	32	34	34	38	42	48	51	58	66	70
材料强度/MPa	$\geq$	375						500						

5.1.2 槽型连接的螺栓必须按 GB/T 3098.1 作出性能等级标记。

5.1.3 槽型连接的标记同标称破坏载荷的标记。

5.2 环型连接尺寸

5.2.1 标称破坏载荷与相应的环型连接尺寸应符合图 2、表 3 的规定。

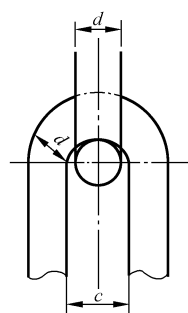


图 2 环型连接示意图

表 3 环型连接尺寸

标记		4	7	10	12	16	21	25	32	42	55	64	84	100
$d, \text{mm}$		12	16	16	18	20	20	24	28	32	32	36	40	45
$c, \text{mm}$		15	19	19	22	24	24	28	32	36	36	40	44	49
材料强度, MPa $\geq$		375						500						

## 前 言

本标准代替 GB/T 2315—2000《电力金具标称破坏载荷系列及连接型式尺寸》。

本标准与 GB/T 2315—2000 相比,主要修改如下:

——根据实际生产需要,增加了标称破坏载荷 550 kN,取消了 500 kN。

本标准由中国电力企业联合会提出。

本标准由全国架空线路标准化技术委员会(SAC/TC 202)归口。

本标准负责起草单位:国网北京电力建设研究院。

本标准参加起草单位:四平线路器材厂。

本标准主要起草人:董吉涛、徐乃管、薄通、王立涛、吴国宏、刘长青、周立宪、吴学猛。

本标准所代替标准的历次版本发布情况为:

——GB/T 2315—1985、GB/T 2315—2000。